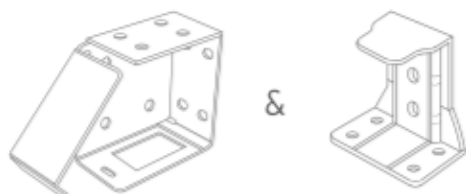


Original en pvc jaloezieën Joe Benelli home & living

De houten en pvc jaloezieën worden geleverd met de volgende beugels:

Beugels



Veiligheidsvoorziening



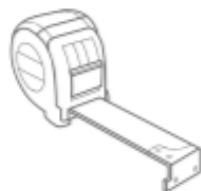
Kunststof beschermingsclips



Schroeven en eventuele pluggen dient u zelf aan te schaffen. Deze worden niet bijgeleverd.

Om de jaloezieën te bevestigen heeft u het volgende nodig:

Meetlint



Potlood



Schroevendraaier



Boormachine

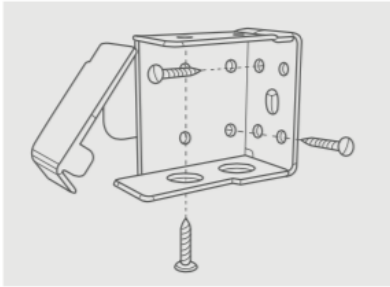


De installatiehoogte van deze jaloezie mag niet minder zijn dan 1500 mm van de vloer. Wanneer er geen veiligheidsvoorziening wordt geïnstalleerd is er verstikkingsgevaar voor kinderen. Gebruik altijd een veiligheidsvoorziening om koorden en kettingen buiten bereik van kinderen te houden.

Bij de jaloezieën worden 2 zijbeugels geleverd en, afhankelijk van de breedte, meerdere tussenbeugels. De beugels zijn universeel en kunnen zowel naar boven als naar achteren als opzij bevestigd worden.

Stap 1

Houd elke beugel op zijn plaats vast en markeer de plaats van de boorgaten. Maak iedere beugel in de positie vast en zorg ervoor dat de bevestigingsmethode is aangepast aan de muur/het oppervlak waarop u de beugels monteert.



Stap 2

Zorg dat de steunbeugels op 1 lijn met de zijbeugels gemonteerd worden. De tussenbeugel bevestigd u met de bredere zijde naar boven toe zoals aangegeven op deze afbeelding:

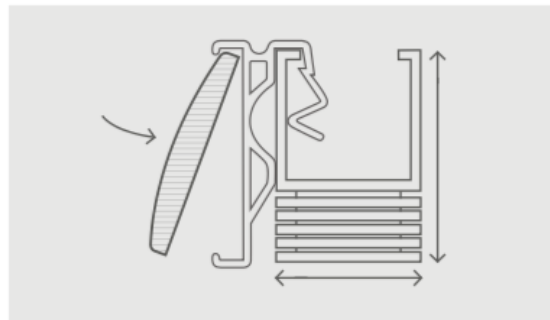
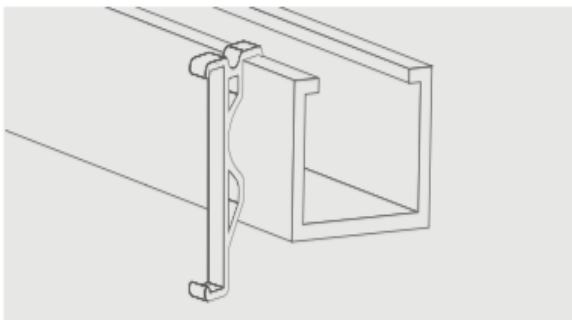


Stap 3

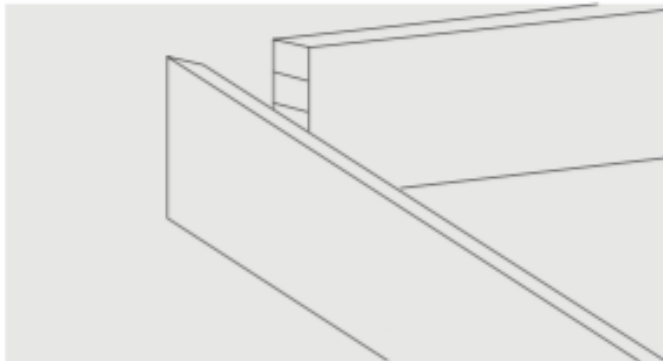
Zijn de beugels stevig bevestigd? Schuif de bovenbak in de openstaande beugels. Klik de zijbeugels dicht.

Stap 4

Om de afdeklap te bevestigen dient u de kunststof beschermingsclips over de bovenbak heen te klikken. De lat kunt u vervolgens tussen de beugels bevestigen.



Heeft u gekozen voor een sierkoof? In dit geval dient u een geschikte lijm aan te brengen op de beschermingsclipretour en de beschermingsclip. Lijn de rand van de beschermingsclipretour af met de beschermingsclip en druk stevig samen tot het geheel goed vastzit.



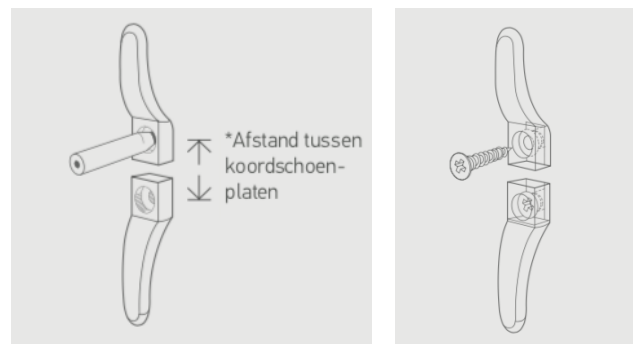
Stap 5

De veiligheidsvoorziening wordt gebruikt om de koorden op te wikkelen. Het is van belang dat u de veiligheidsvoorziening zo dicht mogelijk bij de hoofd rail monteert en in ieder geval niet minder dan 1500 mm van de vloer.

Het koord moet volledig om de veiligheidsklem worden opgerold wanneer de jaloezie niet wordt gebruikt.

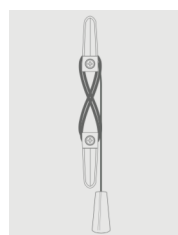
Gebruik de onderstaande tabel om de afstand tussen de klemmen te bepalen zodat de koorden volledig worden opgerold wanneer de jaloezie volledig is opgeheven.

Jaloezieën neerlaten	*Afstand tussen koordklemmen (midden tot midden)
1-1000mm	100mm
1001-2000mm	150mm
2001-3000mm	300mm



Plaats de veiligheidsklem in de gewenste positie op de muur en markeer de posities van de boorgaten met een potlood.

(Opmerking: Op basis van een koord tot 2,8mm, kan tot 17m worden opgerold)



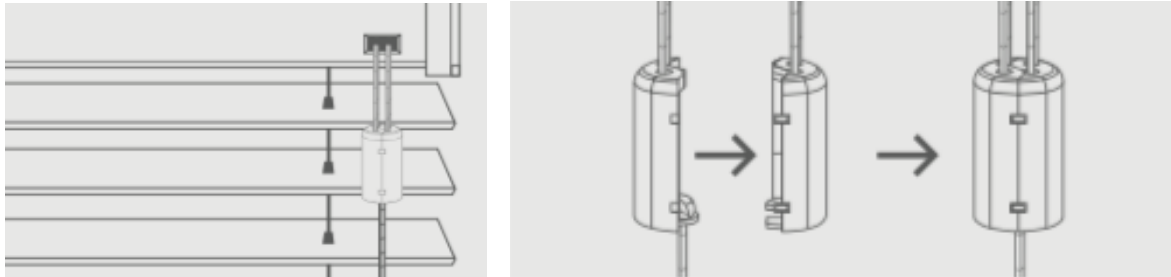
Gebruik geschikte schroeven om de veiligheidsklemmen aan de muur te bevestigen. De schroeven die u moet aanschaffen zijn afhankelijk van de ondergrond.

Wikkel de koorden rond de koordklemmen op zoals aangegeven op de afbeelding. Wanneer de koorden volledig zijn opgerold, zorgt u ervoor dat ze strak zijn omgewikkeld zodat er, wanneer er aan een koord wordt getrokken, deze niet kunnen los schieten.

Stap 6

Alle jaloeziën worden uitgerust met een Child Safety systeem. Wanneer er teveel druk op de koorden wordt uitgeoefend zal de condensor openschieten. Op deze manier vormen de jaloeziën geen gevaar voor kinderen.

Wanneer de condensor losschiet kunt u deze makkelijk weer vastmaken.



Voor 2 koorden: Druk de koordcondensor samen tot deze volledig is gesloten.

Voor 3 koorden: Plaats het losse koord in de opening in een helft van de koordcondensor en druk de koordcondensor samen tot deze volledig is gesloten.

Voor 4 koorden: Plaats een van de losse koorden in de opening in een helft van de koordcondensor, de overblijvende losse koord in de opening van de andere helft en druk de koordcondensor samen tot deze volledig is gesloten.

Als er twijfel bestaat dat de koordcondensor niet correct is vastgemaakt, kunt u dit testen door uw arm tussen de koorden te plaatsen en kracht uit te voeren op het koord. De condensor moet met een minimum aan kracht uit elkaar vallen.

Onderhoud

Het product is onderhoudsvrij, maar het wordt aangeraden om regelmatig een visuele controle uit te voeren om te verzekeren dat er geen onderdelen beschadigd zijn die kunnen leiden tot bedieningsproblemen en/of veiligheidsrisico's.

WAARSCHUWING

Jonge kinderen kunnen verstrikt raken in lussen van trekkoorden, kettingen, linten en die gebruikt worden om het product te bedienen. Om te voorkomen dat kinderen verstrikt raken en verstikken, houdt u de koorden buiten het bereik van jonge kinderen. Koorden kunnen rond de nek van een kind verstrikt raken. Plaats bedden, wiegen en meubels op afstand van de raamkoorden. Bindt de koorden niet samen. Zorg ervoor dat de koorden niet verstrikt raken en een lus vormen.

